

Pieczęć jednostki organizacyjnej

InterRisk Towarzystwo Ubezpieczeń S.A.
Vienna Insurance Group

InterRisk
VIENNA INSURANCE GROUP

ZAWIADOMIENIE o szkodzie z ubezpieczenia AC

Nr zgłoszenia szkody:

Nr szkody:

Data zdarzenia - - Godzina - Miejsce

POSZKODOWANY (właściciel pojazdu)

PESEL/REGON
Imię, nazwisko (nazwa firmy)
Adres
Nr telefonu:

UŻYTKOWNIK POJAZDU

PESEL/REGON
Imię, nazwisko (nazwa firmy)
Adres
Nr telefonu:
Podstawa użytkowania pojazdu
umowa leasingu, umowa najmu, umowa przewłaszczenia na bank, inne

KIERUJĄCY POJAZDEM (w przypadku kradzieży pojazdu - wpisać ostatniego kierującego przed kradzieżą)

PESEL
Imię, nazwisko rok urodzenia
Adres nr telefonu
Prawo jazdy: nr kategoria rok wydania ważne do
Świadectwo kwalifikacji: nr rok wydania ważne do
Kierujący jest:
(właścicielem pojazdu, współwłaścicielem, pracownikiem właściciela lub użytkownika, inne - wymienić)

POJAZD (poszkodowanego)

Rodzaj pojazdu Marka, model, typ
Nr rejestracyjny nr nadwozia (VIN)
Nr silnika Rok produkcji..... Kolor nadwozia
Nr dowodu rejestracyjnego Badania techniczne ważne do
Przebieg (km) Pojemność silnika (cm3) Data zakupu
Nr polisy ubezpieczenia OC wydana przez
Nr polisy ubezpieczenia AC suma ubezpieczenia (zł)
Przeznaczenie pojazdu
(użytek własny, transport zarobkowy, działalność gospodarcza, inne - opisać)

WARUNKI RUCHU (nie wypełniać w przypadku kradzieży pojazdu)

Rodzaj nawierzchni drogi..... Stan nawierzchni..... Nasilenie ruchu
Dopuszczalna prędkość..... Warunki pogodowe
Sytuacja w ruchu (skrzyżowanie, droga prosta, zakręt, znaki i sygnały drogowe, wyprzedzanie, omijanie, wymijanie, jazda za innym pojazdem itp)
Inne uwagi dotyczące warunków ruchu

OKOLICZNOŚCI POWSTANIA SZKODY

Szczegółowy przebieg zdarzenia (prędkość pojazdu; przyczyna wypadku, jakie zasady ruchu zostały naruszone, kto - zdaniem zgłaszającego jest sprawcą zdarzenia, kto został ukarany itp., w przypadku kradzieży pojazdu - opisać miejsce zaparkowania pojazdu, sposób zabezpieczenia pojazdu przed kradzieżą, kiedy zawiadomiono policję, adres policji)

.....

.....

.....

.....

.....

.....

.....

.....

.....

.....

.....

.....

.....

.....

Na miejsce zdarzenia przybyły: patrol policji z

Pogotowie ratunkowe z Straż pożarna z

Pogotowie techniczne z..... Inna pomoc

Świadkowie zdarzenia (imiona, nazwiska, adresy, nr tel.)

.....

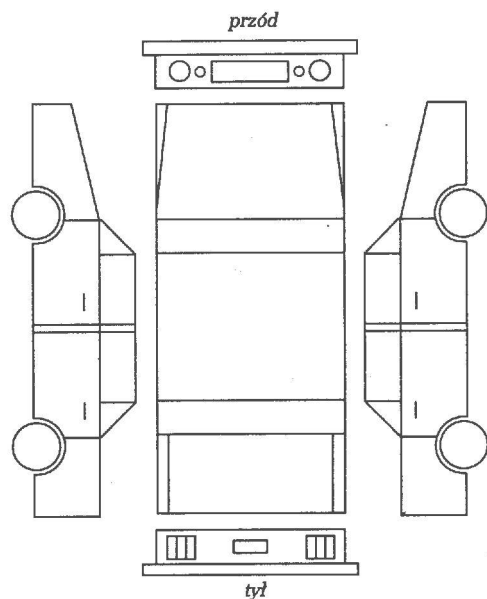
SZKIC SYTUACYJNY ZDARZENIA

Prosimy o możliwie wierne odzwierciedlenie sytuacji, w której doszło do zdarzenia, uwzględniając położenie pojazdów, sytuację na drodze, znaki drogowe, kierunki jazdy pojazdów itp.



ZAKRES USZKODZEŃ POJAZDU

Prosimy o zaznaczenie znakiem X uszkodzonych części



Opis uszkodzeń powstałych w wyniku ww. zdarzenia

.....

.....

.....

.....

.....

.....

.....

.....

.....

.....

.....

.....

.....

.....

.....

.....

.....

.....

.....

.....

USZKODZENIA POJAZDU POWSTAŁE PRZED WW. ZDARZENIEM

prosimy wymienić, jakie uszkodzenia nie naprawione posiadał pojazd przed szkodą

.....

MIEJSCE POSTOJU USZKODZONEGO POJAZDU

Adres pod którym można dokonać oględzin pojazdu

W której obecności można dokonać oględzin pojazdu
(imię, nazwisko, nr telefonu)

INFORMACJE DODATKOWE W PRZYPADKU KRADEŻY POJAZDU

Pojazd zakupiłem od

Wraz z pojazdem otrzymałem sztuk kluczyków do zamków i stacyjki. Kluczyków oryginalnych było szt., kluczyków dorabianych było szt. W okresie użytkowania pojazdu zagubiłem szt. kluczyków.

W okresie użytkowania pojazdu dorabiałem szt. kluczyków.

Pojazdem wyjeżdżałem poza granice RP (dokąd)

.....

.....

Pojazd przekazywałem w użytkowanie innym osobom

jeżeli „tak” to komu

Szkodę zgłaszam po godz. od stwierdzenia kradzieży.

Opóźnienie w zgłoszeniu szkody wystąpiło z przyczyn

.....

.....

.....

.....

.....

.....

.....

.....

.....

Pojazd w chwili kradzieży był wyposażony w:

- autoalarm (nazwa)
liczba „pilotów” szt.

- immobiliser (nazwa)
uruchamiany za pomocą

Inne informacje uzupełniające, dotyczące np. zakupu i zamontowania zabezpieczeń przeciwkradzieżowych, Odpowiedzi na pytania Likwidatora:

.....

.....

.....

.....

.....

.....

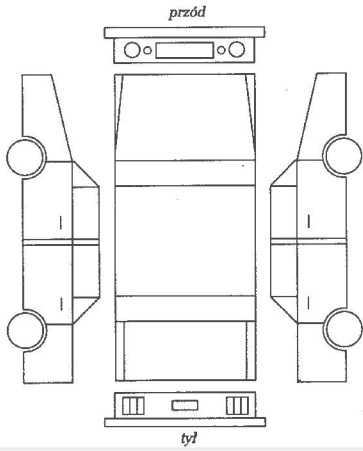
.....

.....

DRUGI UCZESTNIK ZDARZENIA

Imię, nazwisko kierującego , Nr telefonu
Adres , Nr i kat. prawa jazdy.
Rodzaj pojazdu Marka Numer rejestr.
Polisa ubezpieczenia OC nr wydana przez

Prosimy o zaznaczenie znakiem X uszkodzonych części pojazdu drugiego uczestnika



Opis uszkodzeń powstałych w wyniku ww. zdarzenia

.....
.....
.....
.....
.....
.....
.....
.....
.....
.....
.....

OŚWIADCZENIE WŁAŚCICIELA POJAZDU

Oświadczam, że:

- 1. Z tytułu zaistniałej szkody nie zgłosiłem roszczeń i nie otrzymałem odszkodowania z innego zakładu ubezpieczeń.
- 2. Po zakupieniu pojazdu dokonałem * / nie dokonałem * odliczenia podatku VAT naliczonego przy jego zakupie.
- 3. Odszkodowanie należy przekazać
(nazwa banku, nr konta lub inny sposób wypłaty — opisać jaki)

Data Podpis właściciela pojazdu

OŚWIADCZENIE KIERUJĄCEGO POJAZDEM

Oświadczam, że w chwili wypadku nie znajdowałem się pod wpływem alkoholu lub podobnie działających innych środków odurzających.

Data Podpis kierującego

OŚWIADCZENIE ZGŁASZAJĄCEGO SZKODĘ

Oświadczam, że w przypadku ustalenia innych okoliczności zdarzenia niż te, które podałem w niniejszym zawiadomieniu, skutkujące odmową wypłaty odszkodowania, poniosę pełne koszty postępowania dowodowego i likwidacji szkody.

Data Podpis zgłaszającego szkodę
(imię i nazwisko, nr dowodu osobistego - jeżeli zgłaszający nie jest właścicielem pojazdu)

ZAŁĄCZNIKI:

.....
.....

Zawiadomienie wraz z załącznikami przyjąłem
.....
(miejsowość, data)
.....
(imię, nazwisko, podpis pracownika InterRisk S.A. Vienna Insurance Group)

Powyższych informacji udzieliłem zgodnie z prawdą i według najlepszej wiedzy
.....
(miejsowość data)
.....
(imię, nazwisko, podpis zgłaszającego szkodę)

*- niepotrzebne skreślić